



Le Diagramme de séquence

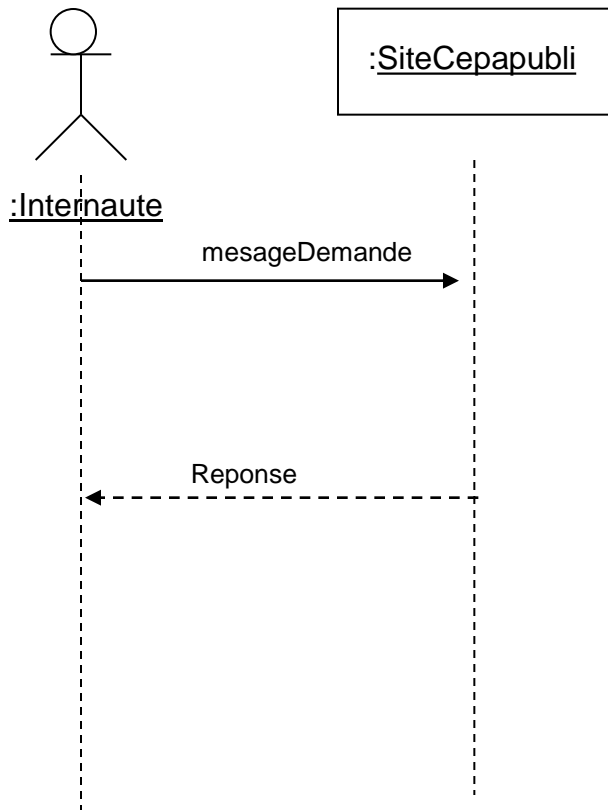
Illustration



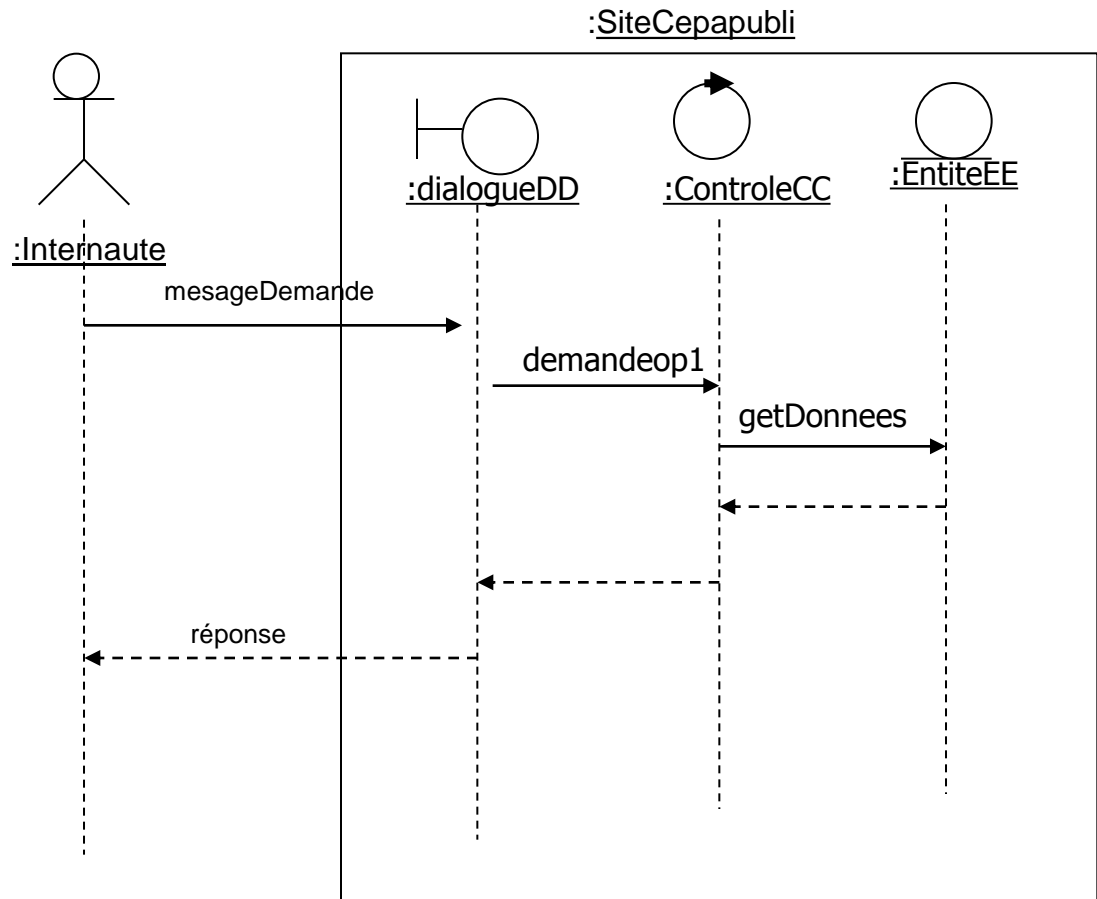
Diagrammes de séquence

- Niveau analyse: diagramme de séquence système (1 DSS par scénario)
- Niveau conception préél. : Diagramme de séquence défini entre des objets des classes de conception.
 - En adoptant le principe MVC
 - les classes <<presentation>>, <<contrôle>> et <<entité>>
- Niveau conception dét.: Diagramme de séquence défini entre des objets des classes dépendantes d'une plateforme

Du DSS au DS



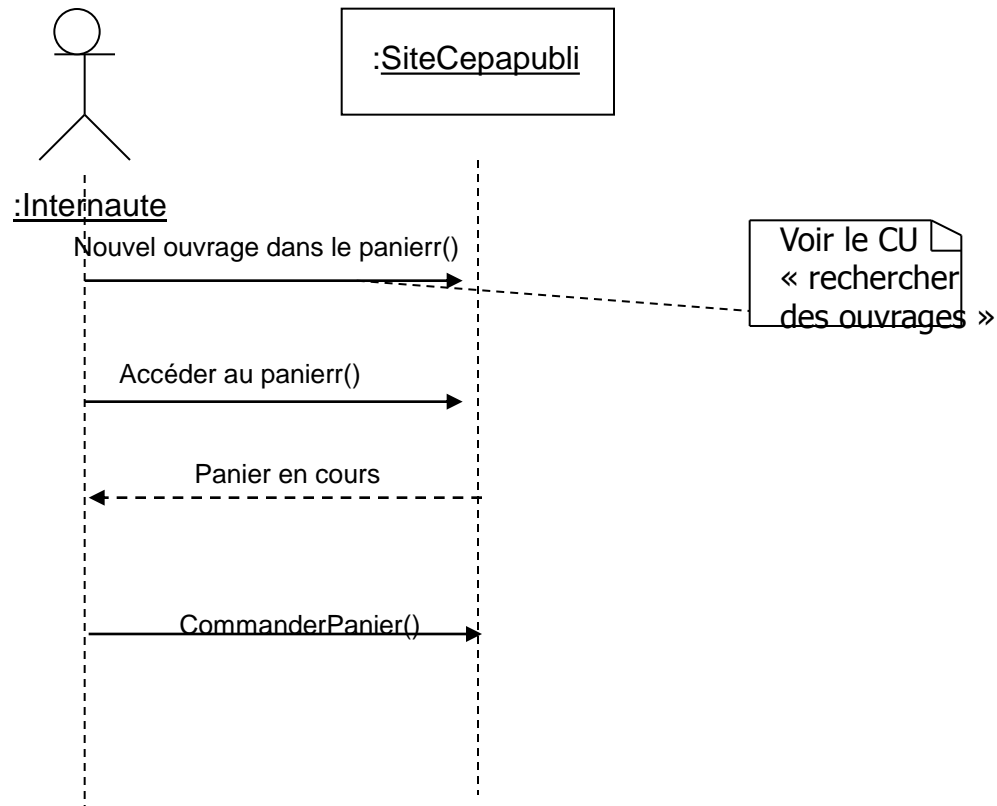
DSS



DS

Diagramme de séquence Syst.

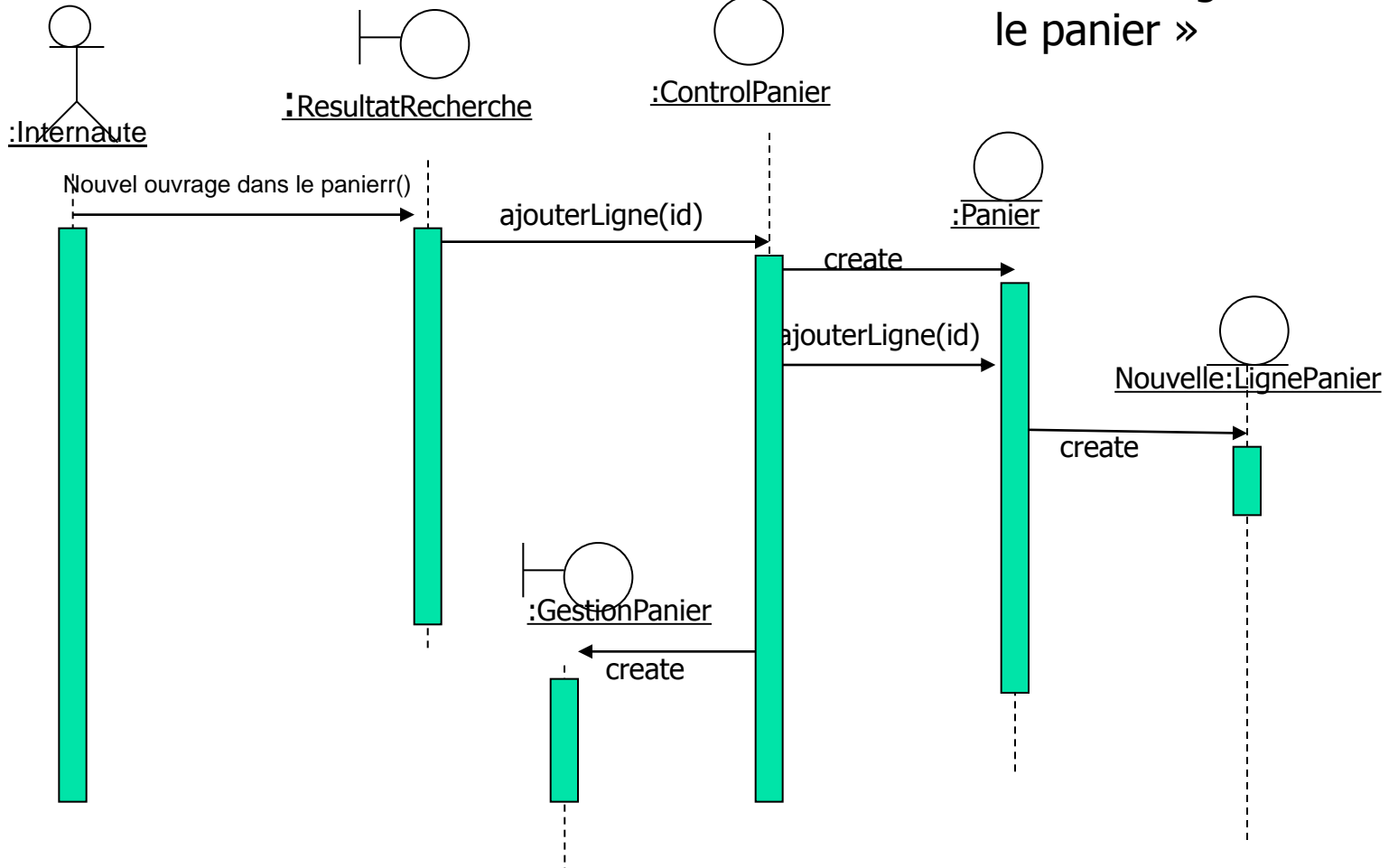
Scénario nominal du cas d'utilisation « gérer son panier »



C.U. « Gérer le panier »

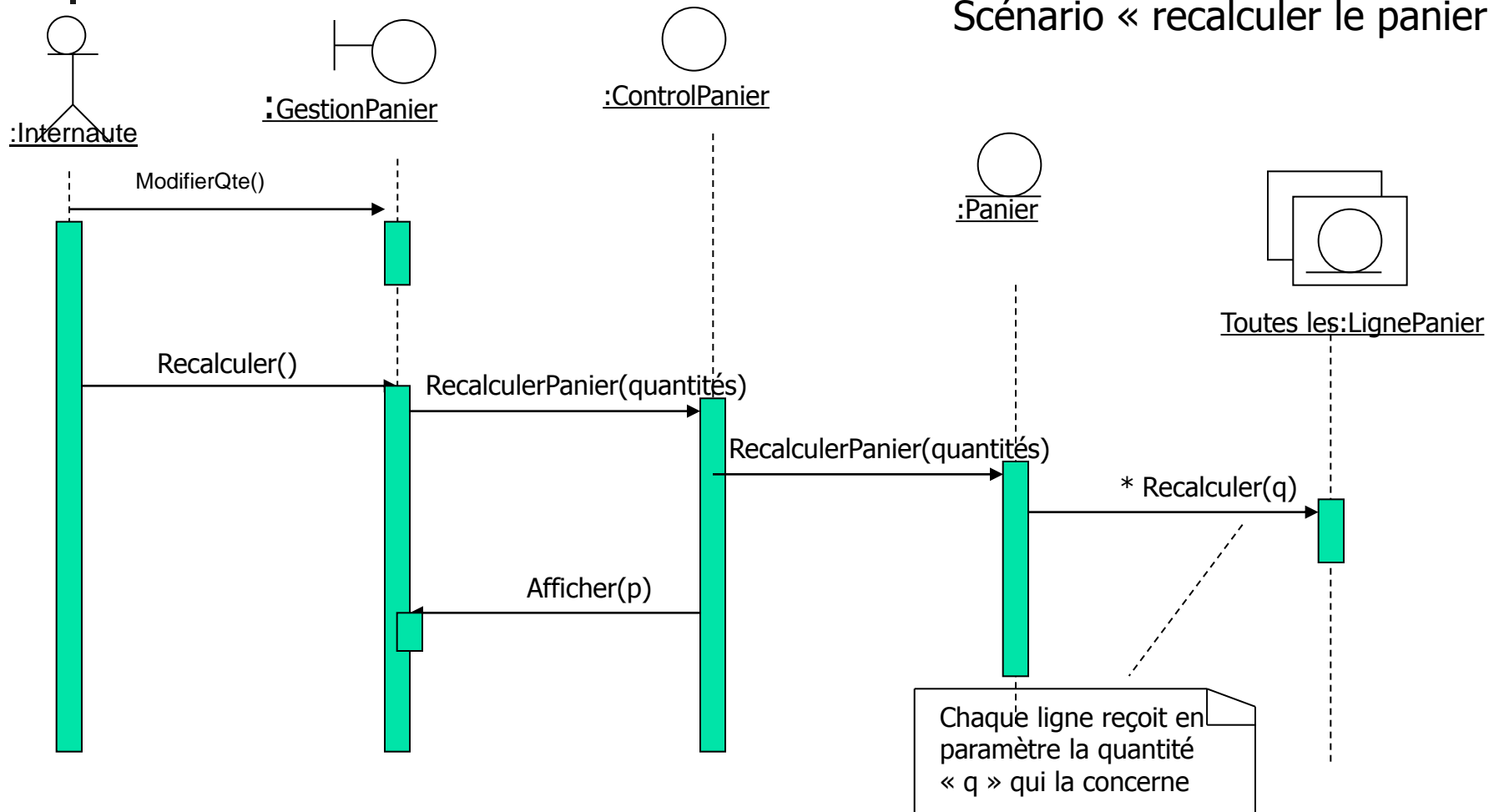
« mettre un ouvrage dans le panier »

Voir le CU
« rechercher
des ouvrages »

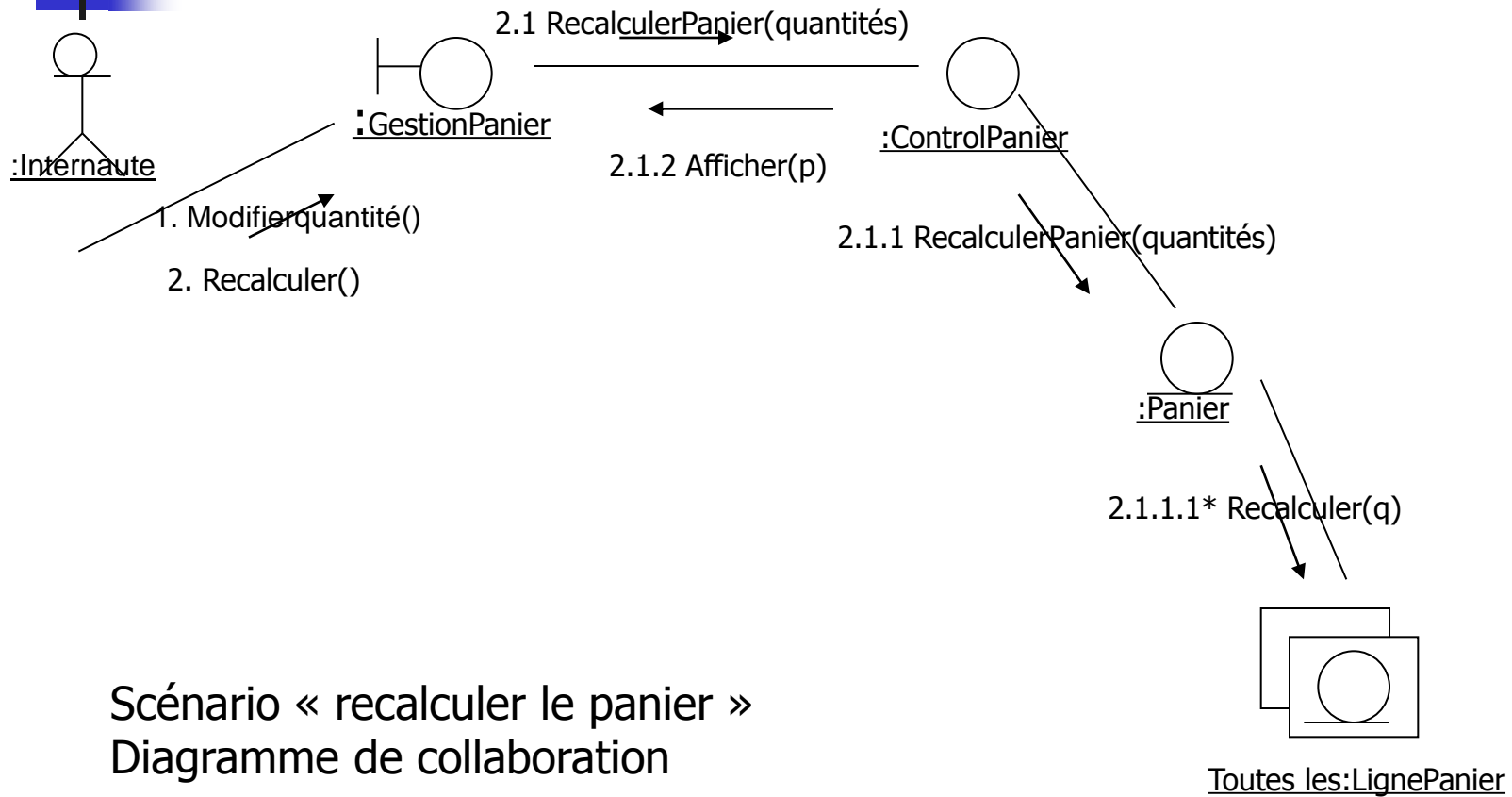


CU « Gérer le panier »

Scénario « recalculer le panier »



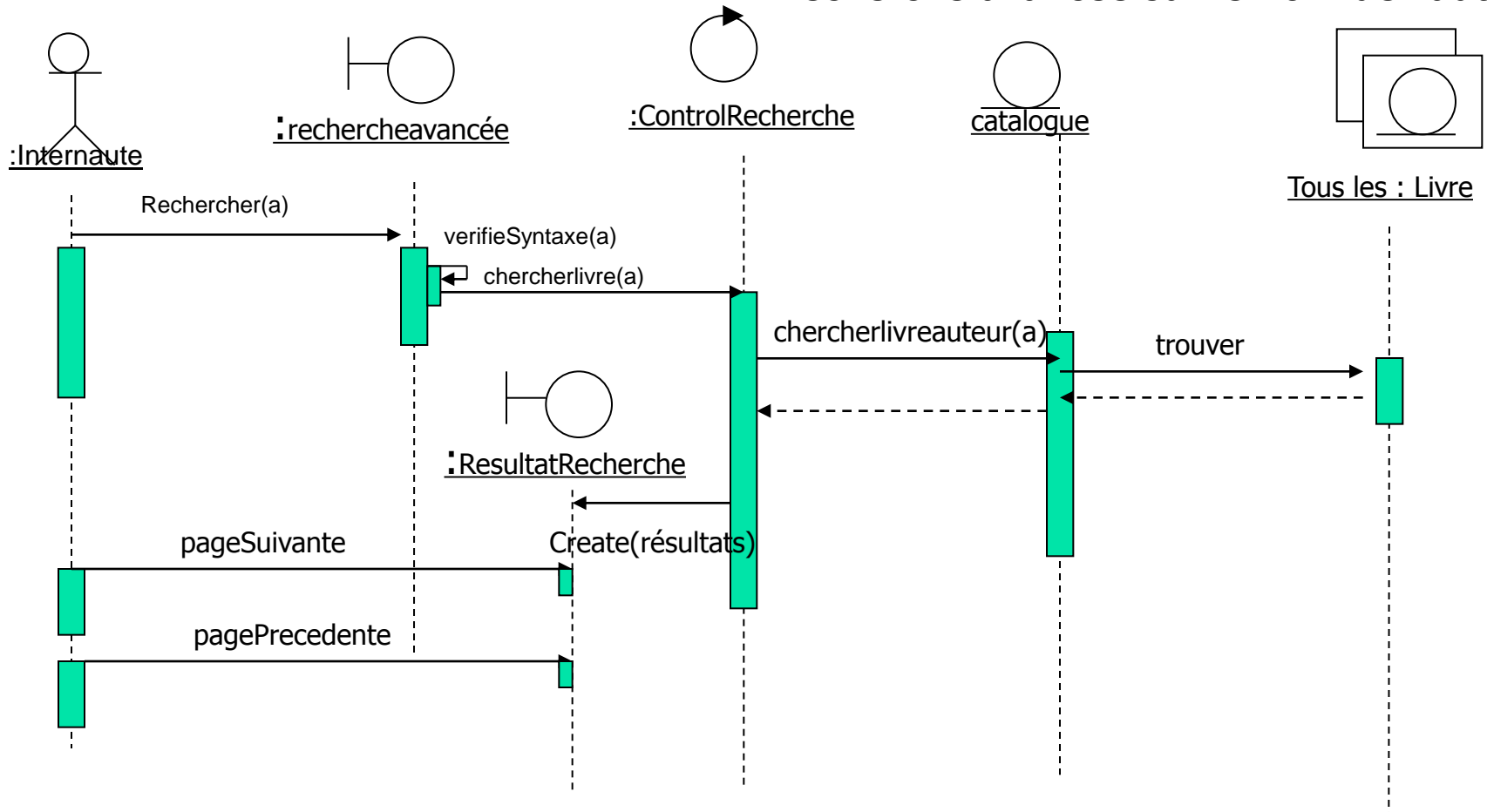
C.U. « Gérer le panier »



Scénario « recalculer le panier »
Diagramme de collaboration

C.U. « Rechercher des ouvrages »

Recherche avancée sur le nom de l'auteur



D.C. Analyse du cas d'utilisation « Gérer son panier » (V2)

